

工商管理专业 2023 级本科人才培养方案

一、专业基本信息

学 院：经济管理学院

学科门类：管理学

专业类别：工商管理类

专业名称：工商管理

学 制：四年

授予学位：管理学学士

二、专业培养目标

本专业培养适应中国式现代化建设要求，践行社会主义核心价值观，掌握现代工商管理理论及技能，具有公共意识、科学素养、人文精神、工程思维和创新精神，具有国际化视野、跨领域沟通技能和团队合作能力，善于分析和解决实际问题，能在工商企业、政府部门及事业单位从事管理、咨询、教学及科研等工作的复合型人才。学生毕业五年后预期可以做到中层管理岗位。

具体培养目标如下：

1. 自觉践行社会主义核心价值观，具有强烈的公共意识、社会责任感和职业道德，立足本职工作，主动担当作为，助力中国式现代化建设，做出符合社会伦理、道德和法制要求的管理决策。

2. 掌握现代工商管理理论及技能，融会贯通社会、经济、法律、管理等方面的基础知识，在营销与战略、组织行为与人力资源管理、财务与投资、创新与创业等领域具有扎实的专业知识和管理素质；具备自我发展和终身学习的习惯和能力，能够主动适应职业环境的变化和发展。。

3. 兼具科学素养、人文精神、工程思维和创新精神，能够结合具体管理目标和环境分析问题，利用数智化的管理工具、运用多学科知识解决工商管理问题。

4. 兼具国际化视野和本土情怀，掌握跨领域、跨文化沟通与管理能力，具有团队精神和合作意识，能够在多元化的团队中开展管理活动并实现管理目标。

三、专业毕业要求及实现矩阵

(一) 毕业要求

1. 素质要求

1.1 思想道德素质。通过学习，学生应树立辩证唯物主义和历史唯物主义世界观；拥护党的领导和社会主义制度，具有较强的形势分析和判断能力；具有良好的道德修养和社会责任感、积极向上的人生目标、符合社会进步要求的价值观念和爱国主义的崇高情感。

1.2 专业素质。通过学习和训练，学生应具有国际视野，系统掌握工商管理类专业基础知识，具备发现组织管理问题的敏锐性和判断力，掌握创新创业技能，并能够运用工商管理理论和方法，系统分析、解决组织的管理问题。

1.3 文化素质。通过学习和训练，学生应具有较高的审美情趣、文化品位、人文素养和科学精神，具有时代精神和较强的人际交往能力；积极乐观地生活，充满责任感地工作。

1.4 身心素质。通过训练，学生应具有健康的体魄和心理素质，具备稳定、向上、坚强、恒久的情感力、意志力和人格魅力。



2. 知识要求

2.1 基础性知识。通过学习，学生应熟练掌握数学与自然科学、外语、计算机、统计学、经济学等基础学科的理论和方法。

2.2 专业性知识。通过学习，学生应能够掌握管理学、市场营销学、战略管理、组织行为、人力资源管理、会计学、财务管理、创业学等工商管理专业理论知识与方法，掌握本学科的理论前沿及发展动态。

2.3 通识性知识。通过选修哲学、社会学、心理学、法学、自然科学、工学、语言文学、人文艺术、职业发展等方面的通识性知识，学生应能掌握基本的通识性知识。

3. 能力要求

3.1 知识获取能力。通过训练，学生应能够具备通过课堂、文献、网络、实习实践等渠道获取经济与管理学科相关知识的能力，能够善于学习和吸收多个学科与专业的知识，并构建自己的知识体系，并且具有终身学习的意识和自我管理、自主学习能力，能够通过不断学习，适应社会和个人可持续发展。

3.2 知识应用能力。通过训练，学生应能够运用所学工商管理专业的基础理论和专业知识，解决在营销与战略、组织行为与人力资源、财务与投资、创新与创业等领域的理论与管理实践问题。

3.3 创新创业能力。通过训练，学生应具有较强的沟通表达和团队协作能力，具有较强的探索精神、批判性思维，能够发现、辨析、质疑、评价本专业相关领域现象及问题，不断尝试理论或实践创新。

具体地，上述素质、知识和能力要求可归纳为以下 12 条：

1 工商管理知识

能够将自然科学、人文科学、经济学和专业知

1.1 能够掌握数学、统计学、经济学、管理学等基础学科的理论和方法，能够对工商企业的管理问题从多学科交叉的角度进行定量分析、识别管理环境。

1.2 能够掌握管理学、市场营销学、战略管理、组织行为、人力资源管理、会计学、财务管理、创业学等专业知识，熟练掌握营销与战略、组织行为与人力资源、财务与投资、创新与创业领域的理论知识与方法，了解本学科的理论前沿及发展动态，并用于解决实际的管理问题。

1.3 能够运用哲学、社会学、心理学、法学、自然科学、工学等领域的知识辅助解决工商企业的管理问题。

2 问题分析

能够运用专业知识和自然科学、人文科学、工学的基本原理，识别并表述工商企业的管理问题，并利用文献研究、调查研究等方法进行分析，以获得有效结论。

2.1 能够综合应用专业知识、人文科学、工学的基本原理，识别并表述工商企业的管理问题。

2.2 能够综合应用文献研究、调查研究等方法对工商企业的管理问题进行分析，识别和判断有关问题的关键环节与因素，以获得有效结论。

3 设计/开发解决方案

能够设计针对工商企业有关管理问题的解决方案，设计满足特定需求的体系、制度和流程，并在方案设计中体现创新意识，同时考虑社会、伦理、法律、文化以及环境等因素。

3.1 能够识别和理解利益相关方需求，依据工商管理有关的法律法规，综合应用有关理论、方法，

设计针对特定工商企业管理问题的解决方案，设计满足特定需求的体系、制度和流程，并在总体方案中体现创新意识。

3.2 能够在设计针对特定工商企业管理问题的解决方案时，充分考虑社会、伦理、法律、文化及环境等因素的影响。

4 研究

能够基于科学原理并采用科学方法对工商企业有关的管理问题进行研究，包括设计研究方案、分析与解释数据、并通过信息综合得到合理有效的结论。

4.1 能够基于科学原理并采用科学方法，针对工商企业有关的管理问题提出研究方案。

4.2 能够采用科学方法开展调研，对所获得的数据进行分析与解释，并通过信息综合得到合理有效结论。

5 使用现代工具

能够针对工商企业有关的管理问题，在分析或预测时，开发、选择、使用恰当的技术、资源、理论模型和信息技术，并理解其局限性。

5.1 学习本专业所涉及的计算机、统计学、决策模拟等方面软硬件工具的使用方法、工作原理，并能够认识现代工具在使用时的不足之处。

5.2 针对工商企业有关的管理问题，能够运用现代信息技术进行分析或预测，并理解其局限性。

6 工商管理与社会

能够基于本专业相关背景知识进行合理分析、评价工商管理实践和解决方案对社会、伦理、法律以及文化等的影响，并理解应承担的责任。

6.1 认识本专业的应用领域及相关行业背景，学习与本专业相关的法律法规、产业政策等。

6.2 在专业实习、毕业实习等工商管理实践中，能够分析、评价实践和解决方案对社会、伦理、法律及文化等的影响，并理解应承担的责任。

7 环境和可持续发展

能够理解和评价工商管理实践对环境、社会可持续发展的影响。

7.1 能够理解环境保护和可持续发展的内涵与意义，学习环境保护和可持续发展等方面的方针、政策和法律、法规。

7.2 能够正确认识和评价工商管理实践对环境和社会可持续发展的影响。

8 职业规范

具有人文社会科学素养、社会责任感，能够在工商管理实践中理解并遵守职业道德和规范，履行责任。

8.1 具有人文社会科学素养，具有社会责任感和良好的职业道德，能够坚持正确的伦理道德主张，坚持社会实践过程中的正义和正能量。

8.2 能够在工商管理实践中理解并遵守工商管理者的职业道德和行为规范，理解并履行管理者的社会责任。

9 个人和团队

能够在多学科背景下的团队中承担个体、团队成员以及负责人的角色。



9.1 能够理解多学科交叉背景下团队合作的重要性，能倾听其他团队成员的意见，能够理解作为团队成员的责任。

9.2 具有在多学科背景下的团队中发挥作用的能力，能独立完成团队分配的工作，承担个体、团队成员以及负责人的角色。

10 沟通

能够就工商企业的管理问题与业界同行及社会公众进行有效沟通和交流，包括撰写报告、设计文稿、陈述发言、清晰表达或回应指令。并具备一定的国际视野，能够在跨文化背景下进行沟通和交流。

10.1 能够在解决工商企业的管理问题活动中，撰写报告、设计文稿、陈述发言、清晰表达或回应指令。

10.2 对全球化与多元文化有基本了解，具备一定的国际视野，能够就工商管理问题与具有不同文化背景的业界同行及社会公众进行沟通和交流。

11 项目管理

理解并掌握有关工商企业的管理原理、方法和工具，并能够在管理情境中有效应用。

11.1 能够理解并掌握有关工商企业的管理原理、方法和工具，理解其适用条件和适用范围。

11.2 能够将恰当的管理原理、方法和工具应用于工商企业管理情境中，通过设计方案并组织、实施，实现整合管理，以有效完成管理目标。

12 终身学习

具有自主学习和终身学习的意识，有不断学习和适应发展的能力。

12.1 能在社会发展的大背景下，认识到自主学习和终身学习的必要性。

12.2 具有自主学习和学习新知识的能力，能够通过不断学习，适应社会和个人可持续发展。

*毕业要求支撑培养目标矩阵表

培养目标 毕业要求	培养目标 1	培养目标 2	培养目标 3	培养目标 4
1 工商管理知识	•			
2 问题分析		•		
3 设计/开发解决方案		•		
4 研究		•		
5 使用现代工具		•		
6 工商管理与社会			•	
7 环境和可持续发展			•	
8 职业规范			•	
9 个人和团队				•
10 沟通				•
11 项目管理		•		
12 终身学习	•			

(二) 实现矩阵

毕业要求	实现环节或途径
1 工商管理知识	主要通过对通识教育课程和专业教育课程等课程群的学习、以及专业实习和毕业实习环节实现。
2 问题分析	主要通过对通识教育课程和专业教育课程等课程群的学习、以及专业实习和毕业实习环节实现。
3 设计/开发解决方案	主主要通过对通识教育课程和专业教育课程等课程群的学习、以及专业实习和毕业实习环节实现。
4 研究	主要通过集中实践教学环节、专业教育课程及自主学习课程（X 模块）实现。
5 使用现代工具	主要通过计算机类课程、集中实践教学环节及专业教育课程的学习和实践实现。
6 工商管理与社会	主要通过通识教育课程、集中实践教学环节、专业教育课程的学习和实践实现。
7 环境和可持续发展	主要通过通识教育课程、集中实践教学环节、专业教育课程的学习和实践实现。
8 职业规范	主要通过通识教育课程、专业教育课程、集中实践教学环节的学习和实践实现。
9 个人和团队	主要通过通识教育课程、专业教育课程、集中实践教学环节、自主学习课程（X 模块）、第二课堂活动（Y 模块）实现。
10 沟通	主要通过专业教育课程、通识教育课程及专业实习和毕业实习等课程和实践环节实现。
11 项目管理	主要通过专业教育课程和集中实践教学环节实现。
12 终身学习	主要通过通识教育课程、专业教育课程、集中实践教学环节、自主学习课程（X 模块）、第二课堂活动（Y 模块）实现。

(三) 专业课程体系与毕业要求的关联矩阵表

教学环节	毕业要求											
	1	2	3	4	5	6	7	8	9	10	11	12
思想道德与法治			L					H				M
中国近现代史纲要			L					M	M			M
马克思主义基本原理		H	L	M								
毛泽东思想和中国特色社会主义理论体系概论 A/B		H	L					H				H
形势与政策 A/B/C/D			L			M	M					H
高等数学 I A/ I B	H	M										
线性代数	H	M										
概率论与数理统计	M	H		H								
大学英语基础模块 A/B										H		
大学英语拓展模块 A/B										H		
计算思维与程序设计基础			L		H							

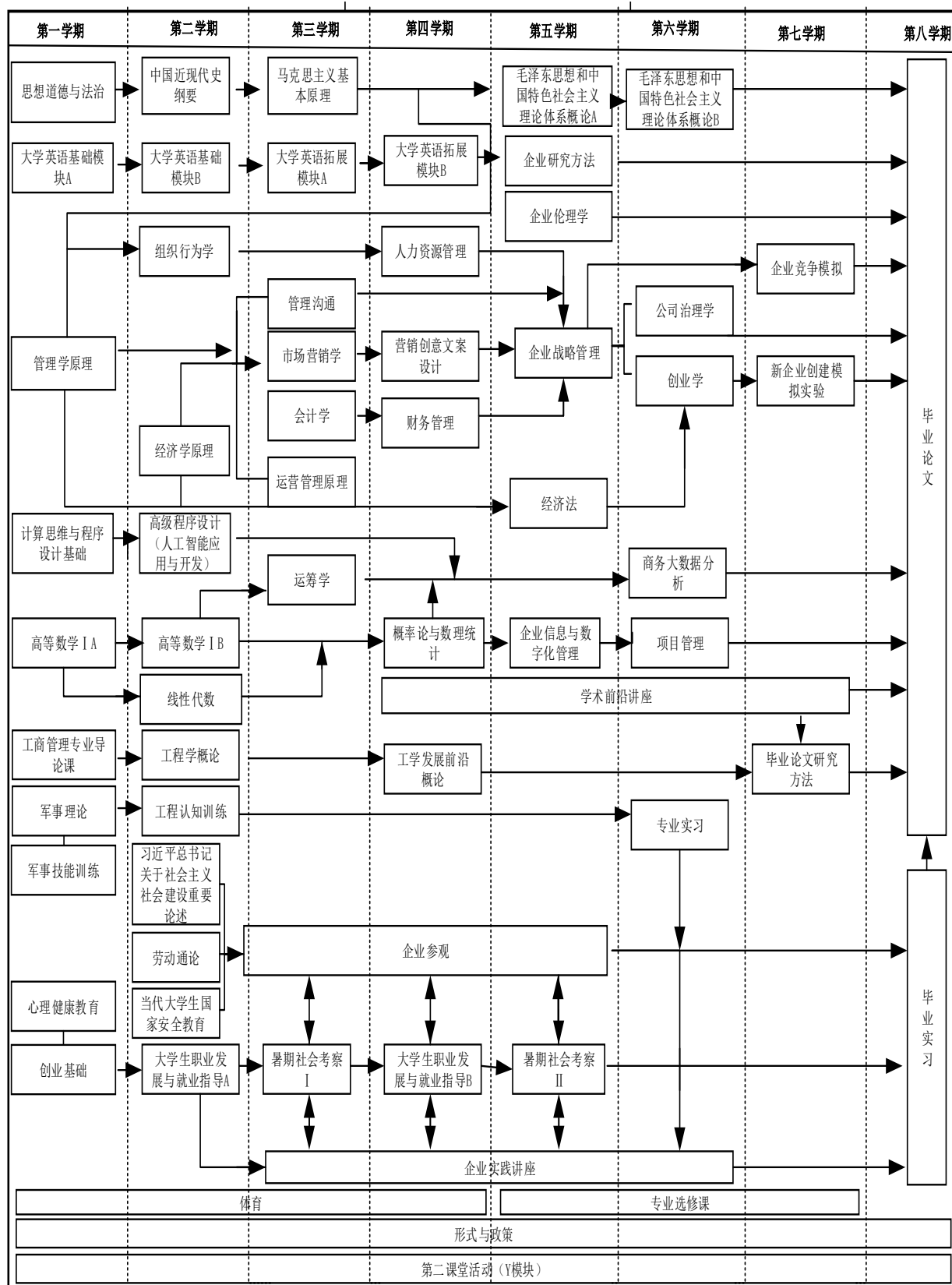


教学环节	毕业要求											
	1	2	3	4	5	6	7	8	9	10	11	12
人工智能-机器学习		L	L	M	H							
军事理论								M				L
体育 I / II / III / IV								M				
劳动通论								M				
当代大学生国家安全教育						M		M				
心理健康教育								H				
大学生职业发展与就业指导 A/B						L						H
创业基础						L				L		H
经史子集概论		L	L					M				
艺术散步			L					M				
改革开放史			L					M	M			M
技术创新思维与方法			H	M							L	
环境保护与可持续发展							H	L				L
技术经济	M	M	L	L								
习近平新时代中国特色社会主义思想课程-习近平总书记关于社会主义社会建设重要论述						M		M	M			M
管理学原理	H	M	M					M				
工程学概论	L	M	M								L	
运营管理原理	H	M	M				L	L		L		
会计学	H	M	M				L	L		L		
企业战略管理	H	M	M					L				
企业信息与数字化管理	L	M	M		H			L		L		
财务管理	H	M	M					L				
工商管理专业导论课						M	M	M				
组织行为学	H	M	L					L		M	L	
市场营销学	H	M	M					L		M	L	
人力资源管理	H	M	M			L		L				L
创业学	H	M						L		L		
公司治理学	H		M									L
经济学原理*	H	H										
管理沟通*									H	H		

教学环节	毕业要求											
	1	2	3	4	5	6	7	8	9	10	11	12
运筹学*	M	M	M		M						M	
工学发展前沿概论*	L	M	M									L
企业研究方法*		H		H				L		M		M
企业伦理学*	H					H	M	H				
项目管理*			M							M	H	M
商务大数据分析*	M	H	M		H							L
军事技能训练								M				
工程认知训练	L	L				M					M	
暑期社会考察 I						M	M	M	M	M	L	
运营系统设计		M	M									
人力资源管理智能仿真实验		M	M	M	M				L	L	L	
市场营销管理智能仿真实验		M	M	M	M				L	L	L	
营销创意文案设计		M	M	M	L				L	L	L	
财务与会计案例研究		M	M	M	M				L	L	L	
暑期社会考察 II						M	M	M	M	M	L	
企业信息与数字化管理实践		M	M	M	H				L	L	L	
企业战略案例研究		M	M	M	L				L	L	L	
专业实习	M		M				M	M				
新企业创建模拟实验		M	M	M	L				L	L	L	
企业竞争模拟		M	M	M	H				L	L	L	
毕业实习		H	M	M	M	M	M			M		
毕业论文（设计）		H	H	H	H	H	M			M		



四、专业课程体系拓扑图



五、专业核心课程

管理学原理、组织行为学、公司治理学、企业战略管理、人力资源管理、会计学、财务管理、市场营销学、运营管理、创业学等课程。

六、毕业和学位

修满本人才培养方案规定的 149+6+4 学分（其中自主学习课程 X 模块 6 学分，第二课堂活动 Y 模块 4 学分），成绩合格并符合《河北工业大学普通本科学籍管理规定》要求的学生，可获得工商管理专业本科毕业证书。

符合毕业要求并达到《河北工业大学学位授予实施细则》要求的学生，经学校学位评定委员会审查批准，可授予管理学学士学位。



工商管理专业教学进程安排表

一、通识教育课程

课程性质	课程名称	学分	总学时	授课学时	实验学时	上机学时	实践学时	考试类别	学期								授课单位
									第一学年		第二学年		第三学年		第四学年		
									1	2	3	4	5	6	7	8	
(一)通识公共基础课程																	
思想政治类																	
必修	思想道德与法治	3	48	40			8	Y	3						26		
必修	中国近现代史纲要	3	48	40			8	Y		3					26		
必修	马克思主义基本原理	3	48	40			8	Y			3				26		
必修	习近平新时代中国特色社会主义思想思想概论	3	48	40			8	Y				3			26		
必修	毛泽东思想和中国特色社会主义理论体系概论	3	48	40			8	Y			3				26		
必修	形势与政策 A	0.5	18	18				N		0.5					26		
必修	形势与政策 B	0.5	18	18				N				0.5			26		
必修	形势与政策 C	0.5	18	18				N					0.5		26		
必修	形势与政策 D	0.5	18	18				N						0.5	26		
小计		17	312	272			40		3	3.5	3	3.5	3	3.5	0.5		
数学与物理类																	
必修	高等数学 I A	5.5	88	88				Y	5.5						11		
必修	高等数学 I B	5.5	88	88				Y		5.5					11		
必修	线性代数	2	32	32				Y		2					11		
必修	概率论与数理统计	3	48	48				Y			3				11		
小计		16	256	256					5.5	7.5	3						
外语类																	
必修	大学英语基础模块 A	2	32	32				Y	2						22		
必修	大学英语基础模块 B	2	32	32				Y		2					22		
必修	大学英语拓展模块 A	2	32	32				Y			2				22		
必修	大学英语拓展模块 B	2	32	32				Y				2			22		
小计		8	128	128					2	2	2	2					
说明：共修 8 学分，大学英语四级 550 分及以上或雅思 6.0 及以上或托福机考 80 及以上或国际人才英语考试中级 200 分及以上，可免修大学英语基础模块课程；大学英语六级 425 分及以上或雅思 6.5 及以上或托福机考 90 及以上或国际人才英语考试高级 240 分及以上，可免修大学英语拓展模块课程。																	

课程性质	课程名称	学分	总学时	授课学时	实验学时	上机学时	实践学时	考试类别	学期								授课单位
									第一学年		第二学年		第三学年		第四学年		
									1	2	3	4	5	6	7	8	
计算机类																	
必修	计算思维与程序设计基础	2	32	16	16			N	2							28	
必修	人工智能-机器学习(理工类)	3	48	24	24			N		3						28	
小计		5	80	40	40				2	3							
体育类																	
必修	体育 I	1	36	36				N	1							34	
必修	体育 II	1	36	36				N		1						34	
必修	体育 III	1	36	36				N			1					34	
必修	体育 IV	1	36	36				N				1				34	
小计		4	144	144					1	1	1	1					
(二) 通识素质课程																	
军事、劳动教育与国家安全教育类																	
必修	军事理论	1	36	32	4			N	1							45	
必修	劳动通论	1	32	32				N	1							Online	
必修	当代大学生国家安全教育	1	16	16				N	1							Online	
小计		3	84	80	4				3								
心理、职业与创业教育类																	
必修	心理健康教育 A	0.5	18	18				N	0.5							45	
必修	心理健康教育 B	0.5	18	18				N			0.5					45	
必修	大学生职业发展与就业指导 A	0.5	18	18				N	0.5							45	
必修	大学生职业发展与就业指导 B	0.5	18	18				N				0.5				45	
必修	创业基础	1	36	36				N			1					45	
小计		3	108	108					1		1	0.5	0.5				
(三) 通识个性修读课程																	
通识教育必选课程(公共艺术课程及“四史”课程)																	
必修	文史经典与文化遗产类-经史子集概论	1	16	16				N		1							
必修	人文修养与艺术审美类-艺术散步	1	16	16				N	1								



课程性质	课程名称	学分	总学时	授课学时	实验学时	上机学时	实践学时	考试类别	学期								授课单位	
									第一学年		第二学年		第三学年		第四学年			
									1	2	3	4	5	6	7	8		
必修	社会进步与当代中国类-改革开放史	1	16	16				N			1							
小计		3	48	48					1	1	1							
通识教育限选课程																		
限选	科学探索与技术创新类-技术创新思维与方法	1	16	16				N			1							
限选	生态环境与幸福生活类-环境保护与可持续发展	1	16	16				N	1									
限选	逻辑思维与数学方法类-技术经济	1	16	16				N		1								
小计		3	48	48					1	1	1							
说明：通识教育限选课程至少限选3类，每类至少1学分（专业选）。																		
通识教育任选课程																		
任选	文史经典与文化传承类	2	32															
任选	人文修养与艺术审美类	2	32															
任选	哲学智慧与批判思维类	2	32															
任选	文明发展与国际视野类	2	32															
任选	社会进步与当代中国类	2	32															
任选	科学探索与技术创新类	2	32															
任选	生态环境与幸福生活类	2	32															
任选	逻辑思维与数学方法类	2	32															
小计		4	64	64														
说明：通识教育任选课程至少选修4学分（学生自选），其中艺术审美类课程至少选修1学分。具体课程参考每学期的选课手册。																		
合计		66	1264	1180	44	0	40											

二、专业教育课程

课程性质	课程名称	学分	总学时	授课学时	实验学时	上机学时	实践学时	考试类别	学期								授课单位	
									第一学年		第二学年		第三学年		第四学年			
									1	2	3	4	5	6	7	8		
(一) 学科基础课程																		
必修	习近平总书记关于社会主	1	16	16				N	1									

课程性质	课程名称	学分	总学时	授课学时	实验学时	上机学时	实践学时	考试类别	学期								授课单位
									第一学年		第二学年		第三学年		第四学年		
									1	2	3	4	5	6	7	8	
	义社会建设重要论述																
必修	管理学原理	3	48	48				Y	3								17
必修	工程学概论	2	32	32				N		2							17
必修	运营管理原理	3	48	48				Y			3						17
必修	会计学	3	48	48				Y			3						17
必修	财务管理	3	48	46			2	Y				3					17
必修	企业战略管理◆	3	48	48				Y					3				17
必修	企业信息与数字化管理	2	32	32				Y					2				17
合计		20	320	318			2		3	3	6	3	5				
(二) 专业基础课程																	
必修	工商管理专业导论课	1	16	16				N	1								17
必修	组织行为学	3	48	48				Y		3							17
必修	市场营销学	3	48	40			8	Y			3						17
必修	人力资源管理	3	48	48				Y				3					17
必修	创业学	2	32	32				Y						2			17
必修	公司治理学	2	32	32				Y						2			17
合计		14	224	216		0	8		1	3	3	3		4			
(三) 专业课程																	
必选	经济学原理*	3	48	48				N		3							17
必选	管理沟通*	2	32	32				N			2						17
必选	运筹学*	3	48	44	4			N			3						17
限选	工学发展前沿概论*	1	16	16				N				1					17
必选	企业研究方法*	2	32	32				N					2				17
必选	企业伦理学*	2	32	32				N					2				17
必选	项目管理*	2	32	32				N						2			17
必选	商务大数据分析*	2	32	28	4			N						2			17
限选	消费者行为学	2	32	32				N					2				17
限选	品牌管理	2	32	28	4			N					2				17
限选	创新管理	2	32	32				N					2				17
限选	劳动法与劳动关系	2	32	28	4			N					2				17
限选	人工智能与商业应用	2	32	28	4			N						2			17
限选	管理会计(双语)	2	32	32				N						2			17



课程性质	课程名称	学分	总学时	授课学时	实验学时	上机学时	实践学时	考试类别	学期								授课单位
									第一学年		第二学年		第三学年		第四学年		
									1	2	3	4	5	6	7	8	
限选	国际商务谈判	2	32	24	8			N						2			17
限选	服务管理	2	32	28	4			N						2			17
限选	应用心理学	2	32	32				N						2			17
限选	物流与供应链管理	2	32	32				N						2			17
限选	绩效管理	2	32	28	4			N						2			17
限选	跨文化管理	2	32	32				N						2			17
限选	整合营销传播	2	32	24	8			N						2			17
限选	大数据营销	2	32	24	8			N							2		17
限选	知识管理	2	32	32				N							2		17
限选	企业文化	2	32	32				N							2		17
限选	互联网与商业模式创新	2	32	32				N							2		17
限选	领导学	2	32	32				N							2		17
限选	客户关系管理	2	32	32				N							2		17
限选	人力资源与大数据分析	2	32	32				N							2		17
限选	网络组织与企业成长	2	32	32				N							2		17
限选	财务报告分析	2	32	32				N							2		17
限选	并购与企业重组	2	32	32				N							2		17
限选	市场研究	2	32	16	16			N							2		17
限选	税法与税务筹划	2	32	32				N							2		17
合计		67	1072	1004	68	0			0	3	5	1	12	22	24		

说明：至少选修 25 学分（以上课程范围之外的课程经教学系审核后计入专业选修学分）。

三、集中实践教学环节

课程性质	实践名称	学分	周数	授课学时	实验学时	上机学时	实践学时	考试类别	学期								授课单位
									第一学年		第二学年		第三学年		第四学年		
									1	2	3	4	5	6	7	8	
必修	军事技能训练	1	2				32	N	1								35
必修	工程认知训练	1	1				16	N		1							38
必修	暑期社会考察 I	1	1				32	N			1						17
必修	暑期社会考察 II	1	1				32	N				1					17
必修	运营系统设计	1	1				16	N			1						17

课程性质	实践名称	学分	周数	授课学时	实验学时	上机学时	实践学时	考试类别	学期								授课单位	
									第一学年		第二学年		第三学年		第四学年			
									1	2	3	4	5	6	7	8		
必修	市场营销管理智能仿真实验◆	1	1		20			N			1							17
必修	人力资源管理智能仿真实验	1	1		20			N			1							17
必修	营销创意文案设计	1	1				16	N			1							17
必修	财务与会计案例研究	1	1				16	N			1							17
必修	企业信息与数字化管理实践	1	1		16			N					1					17
必修	企业战略案例研究	1	1				16	N					1					17
必修	专业实习	2	2				48	N					2					17
必修	新企业创建模拟实验	1	1				20	N					1					17
必修	企业竞争模拟	1	1		16			N							1			17
必修	毕业实习	4	4				96	N									4	17
必修	毕业论文(设计)	5	10				160	N									5	17
合计		24	30		72		500		1	1	3	3	3	3	1	9		

四、自主学习课程(X 模块)

课程性质	课程名称	学分	总学时	授课学时	实验学时	上机学时	实践学时	考试类别	学期								授课单位	
									第一学年		第二学年		第三学年		第四学年			
									1	2	3	4	5	6	7	8		
交叉融合课程																		
限选	经济法*	2	32	32				N					2					17
限选	知识产权管理与创新战略	2	32	32				N							2			17
小计		4	64	64									2		2			
说明: 至少选修 2 学分																		
自主学习课程																		
限选	企业参观*	1	16				16	N		√	√	√	√					17
限选	企业实践讲座*◆	1	16	16				N			√	√	√	√				17
限选	学术前沿讲座*	1	16	16				N				√	√	√	√			17
限选	毕业论文研究方法*	1	16	16				N							1			17
小计		4	64	48	0	0	16								1			
说明: 至少选修 4 学分																		
合计		6	96	80	0	0	16											
说明: 至少选修 6 学分																		

五、第二课堂活动(Y 模块)



课程性质	课程名称	学分	总学时	授课学时	实验学时	上机学时	实践学时	考试类别	学期								授课单位	
									第一学年		第二学年		第三学年		第四学年			
									1	2	3	4	5	6	7	8		
任选	第二课堂——理想信念	1	16				16											
任选	第二课堂——学术科技	1	16				16											
任选	第二课堂——实践服务	1	16				16											
任选	第二课堂——体育素质	1	16				16											
任选	第二课堂——文化艺术	1	16				16											
任选	第二课堂——社会工作	1	16				16											
合计		6	96				96											

说明：至少选修 4 学分。

六、工商管理专业各类课程学分学时比例分配表

课程分类	数学与自然科学类课程	学科与专业基础类和专业类课程	人文社会科学类通识教育课程	工程实践与毕业设计(论文)	
占总学分比例%	13.21%	40.88%	25.79%	15.1%	
课程类别			课程属性	最低学分	占总学分比例%
必修课程学分	通识教育必修课程理论教学学分		必修	57	35.85%
	通识教育必修课程实验学分		必修	5	3.14%
	专业教育必修课程理论教学学分		必修	33.5	21.07%
	专业教育必修课程内实验学分		必修	0.5	0.31%
	小计			96	60.38%
集中实践教学环节学分	集中实践教学环节学分		必修	24	15.09%
合计				120	75.47%
选修课程学分	专业教育选修课程理论教学学分		选修	20.75	13.05%
	专业教育选修课程实验学分		选修	4.25	2.67%
	通识教育选修课程学分		选修	4	2.52%
	小计			29	18.24%
合计				149	93.71%
自主学习课程学分	自主学习课程学分		选修	6	3.77%
第二课堂活动学分	第二课堂活动学分		选修	4	2.52%
合计				159	100.00%
累计实践教学学分(含实验、实习、实训等各类实践教学环节)				33.75	21.23%
课程类别			课程属性	最低学时数	占总学时比例%

必修课程学时数	必修课程理论教学学时数	必修	1650	56.12%
	必修课程实验学时数	必修	94	3.20%
	小计		1744	59.32%
集中性实践环节周数	集中性实践环节周数	必修	24 (572)	19.46%
选修课程学时数 (含 X、Y 模块)	选修课程理论教学学时数	选修	540	18.37%
	选修课程实验学时数	选修	84	2.86%
	小计		624	21.22%
合计			2940	100.00%
累计实践教学学时数 (含实验、实习、实训等各类实践教学环节)			750	25.51%